



VENTAJAS COMPETITIVAS

Permite tostar, hornear, asar, freír con aire papas, pollo, pizza, vegetales y deshidratar.

8 programas preestablecidos con tiempo y temperatura, que el usuario puede ajustar de acuerdo con sus preferencias de cocción.

3 funciones adicionales (Calentar, descongelar, preparar verduras)

Iluminación interna

Interior en acero inoxidable.

Puerta con doble vidrio.

Se puede cocinar con un 99% menos de aceite.

Temperatura de cocción hasta 230°C.

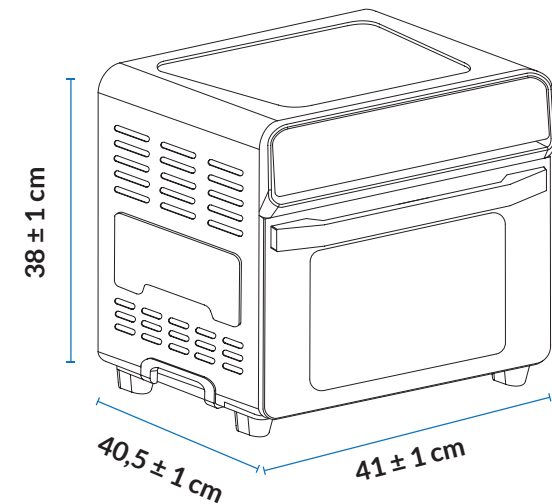
Se puede utilizar para freír y para hornear.

Señal sonora para indicar finalización de cocción

CARACTERÍSTICAS DE PRODUCTO

Línea	Hornos
Referencia Industrial	1.2023.73
Código EAN.	7705191042756
Tipo de aparato	Horno freidor por aire
Acabado	Acero inoxidable (.73)
Dimensiones del producto	41cm (F) X 40,5 cm(P) X 38 cm(A)
	Frente X Profundidad X Altura
Dimensiones empaque	47cm (F) X 44,5 cm(P) X 45 cm(A)
	Frente X Profundidad X Altura
Peso Neto	9 Kg

Peso Bruto	11,5 Kg
Tensión de alimentación	120 V a. c.
Frecuencia eléctrica	50/60 Hz
Potencia Eléctrica.	1600 W
Intensidad Eléctrica.	13,3 A
Accesorios	Rosticero (Asador), Cesta freidora de aire, Parrilla, Bandeja para hornear, Bandeja para migas, Accesorio para bandejas y parrilla.
Controles	Control táctil
Capacidad	23 L.



Para efectos de instalación por favor verifique el manual de usuario. Imágenes de referencia. El diseño, las dimensiones y especificaciones sujetas a cambios sin previo aviso.

CHALLENGER

Vigencia desde: 15 de noviembre de 2022